

Broaste multi-punct G.U-SECURY
pentru usi din lemn, PVC sau metal



Broaste multipunct automate, cu motor sau manuale

Pentru usile de intrare in casa sau apartament

G.U ofera o gama completa de broaste cu zavoare multiple pentru usi principale si secundare din lemn, PVC sau aluminiu. Broastele G.U-SECURITY sunt indelung testate in practica.

Gama

- SECURITY Automatic
- SECURITY MR – zavoare masive
- SECURITY DR – zavoare masive
- SECURITY SR – zavoare curbate
- SECURITY R – role cilindrice

Intreaga gama de produse, inclusiv accesoriile, o gasiti in cataloagele noastre.

ferGUard*argintiu

Toate elementele de feronerie SECURITY poarta acoperirea de suprafata ferGUard*argintiu.

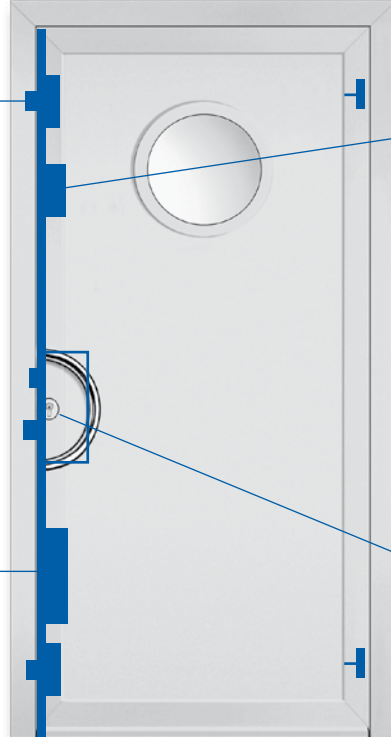
Acest tratament de inalta calitate ofera rezistenta de lunga durata acoperirii anticorozive (corespunde viitoarelor norme de poluare europene).



**Inchidere automata in mai multe puncte:
G.U-SECURITY Automatic –
Broasca cu click**



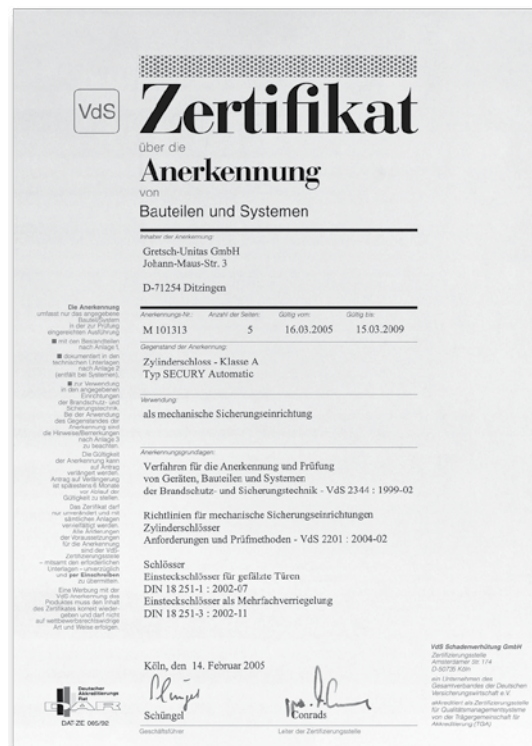
**G.U-SECURITY Automatic
cu actionare electrica si
SECURITY COMFORT
(optional)**



**Siguranta integrata
(optional)**



**Cilindri de siguranta
BKS Janus**



Certificat VdS

Usile de intrare echipate cu broaste G.U-SECURITY Automatic sunt testate VdS conform clasei A.

Din punctul de vedere al societăților de asigurari, o usa incuiata cu zavoare automate este echivalenta cu o usa incuiata prin rotirea unei chei.

Broastele G.U-SECURITY Automatic au suportat multiple teste si sunt recomandate de politie in Germania.

Broasca cu click

Usa care se incuie singura!

G.U-SECURY Automatic va ofera securitate automata:

- doua (sau patru) zavoare intra, automat, 20 mm in toc, impiedicand deschiderea usii, din exterior. Cheia nu trebuie actionata.

Broasca G.U-Secury Automatic este un pas hotarator in evolutia usilor de siguranta.



Incuire: automata

Descuiere: manuala

Descuierea

Descuierea se face din exterior prin rotirea cheii iar din interior prin apasarea manerului.

Testat VdS dupa clasa A



Usile de intrare in cladiri cu broaste G.U-SECURY Automatic sunt testate

**WK 2-si
WK 3**



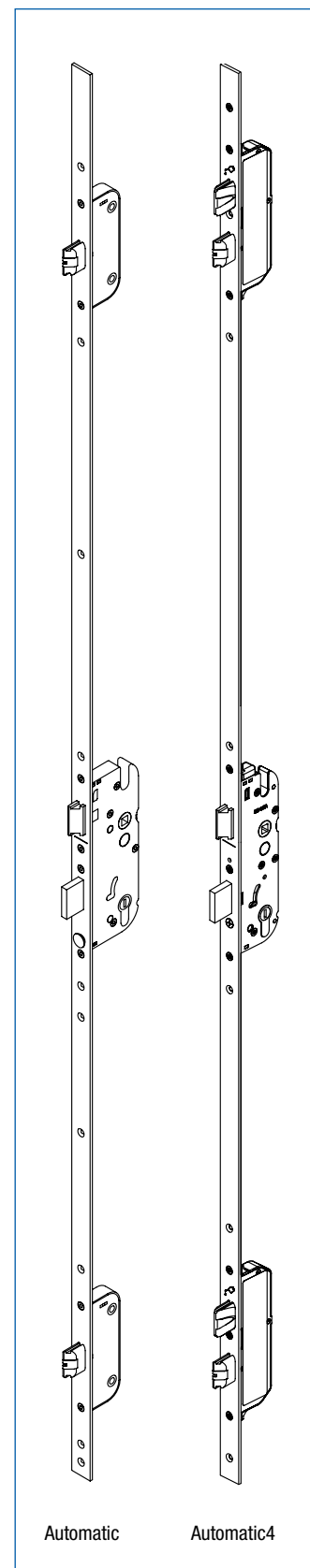
Avantajele

- Siguranta imbunatatita impotriva spargerii.
- Se previne curbarea canatului usii care este mereu incuiata.
- Toate zavoarele sunt adaptabile DIN R si DIN L
- Gama de accesorii G.U-SECURY se afla la dispozitie.

Variante constructive

- G.U-SECURY Automatic
- Automatic cu motor
- Automatic cu siguranta
- Automatic cu functie de panica/protectie contra incendiilor

G.U-SECURY Automatic este disponibila cu o gama larga de deplasari ale axelor, adancimi, latimi de placa frontala, si patrate de actionare, pentru usi din lemn, PVC sau aluminiu. Detalii in pagina 10.



Automatic

Automatic4

Incuire automata – descuriere cu motor electric

Din interior: prin apasare pe buton

Acum usile pot fi deschise si electric chiar si in cazul inchiderii multi-punct cu broasca SECURY Automatic; de pilda prin intermediul interfonului cladirii.

Foarte confortabil – dupa inchiderea usii are loc automat incuiera in mai multe puncte.

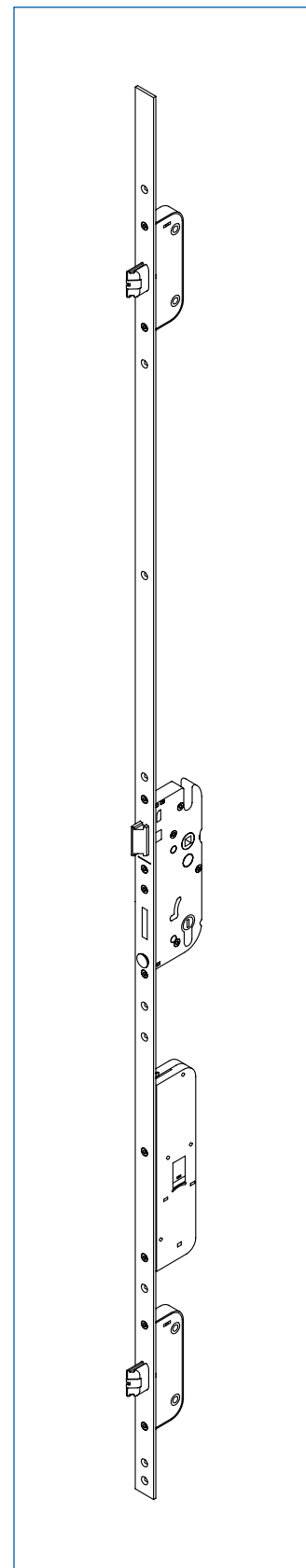


Incuire: automata
Descuiera: cu motor



Din exterior: Fara efort cu SECURY COMFORT

„Cheia“ electronica.
Dupa inchiderea usii are loc automat incuiera in mai multe puncte.



Functia de panica Protectia contra incendiilor

Inovatie in domeniul cailor de evacuare: accesul persoanelor neautorizate din exterior este interzis; in caz de urgenta calea de evacuare este mereu libera. Usa se incuie automat in mai multe puncte la fiecare inchidere, din interior se poate deschide prin apasarea manerului (DIN EN 179) sau a barii de actionare (DIN EN 1125). Deschiderea din exterior este posibila numai prin cheie.

Avantaje

- Cel mai inalt grad de siguranta si confort in paralel cu asigurarea cailor libere de evacuare in caz de pericol.
- Atunci cand este prevazuta la exterior cu un maner fix si cu cilindru iar la interior cu maner de actionare, broasca preia atat rolul de incuiere automata cat si cel de deschidere de urgenta.
- Siguranta fara cama cu functie de roata libera: Pentru ca G.U-SECURY Automatic sa aiba o functionare sigura, nu este necesara echiparea cu cilindru special cu functia roata libera. Pot fi folositi orice cilindri profilati, standard.
- SECURY Automatic cu functie de panica este recomandata pentru echiparea usilor de intrare secundare in cinematografe, hoteluri, spitale, scoli si cladiri publice.

Variante constructive

- cu functie de panica
- pentru usi antiincendiu
- pentru usi antiincendiu cu functie de panica

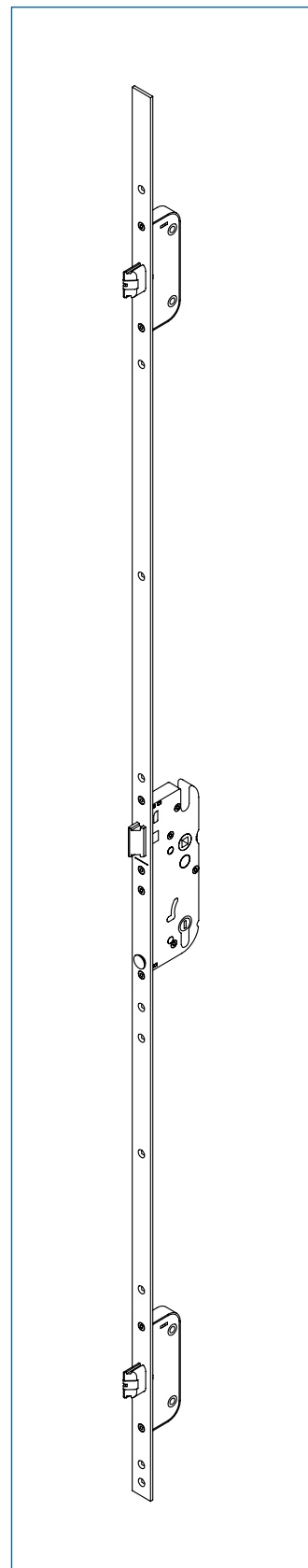


Functie de panica:

Broastele G.U-SECURY livrate cu aceasta functie pot fi utilizate cu feronerie pentru usi conform DIN EN 179 (manere) si DIN EN 1125 (bara de actionare). Vezi si brosură „Sisteme de usi de evacuare pentru Europa“.



Incuire: automata
Descuiere: manuala



G.U-SECURITY MR cu zavoare masive GU

Avantaje

- G.U-SECURITY MR se fabrica cu 2 sau 4 zavoare masive, rezultand inchideri in 3 sau 5 puncte situate pe inaltimea usii.
- Zavoarele masive sunt asigurate impotriva taierii printrun miez de otel calit.
- Gama flexibila de accesorii: prin adoptarea aceleiasi geometrii a placii frontale ca la broastele G.U-SECURITY Automatic, G.U-SECURITY MR poate folosi o gama comuna de accesorii.
- Gama flexibila de accesorii: prin adoptarea aceleiasi geometrii a placii frontale ca la broastele SECURITY Automatic, se poate adopta o gama comuna de accesorii.
- Cu broastele MR 2 M se poate comanda centralizat incuierea si descuierea usilor. Controlul se face prin sistemul de control acces - BKS ESI 58 ZUKO sau radio.



Variante constructive

- MR 2 (2 zavoare masive)
- MR 4 (4 zavoare masive)
- MR 2 cu siguranta
- MR/R (2 zavoare masive si doua role)
- MR/R cu siguranta
- MR 2 M (2 zavoare masive si 2 motoare) pentru incuiere si descuiere.

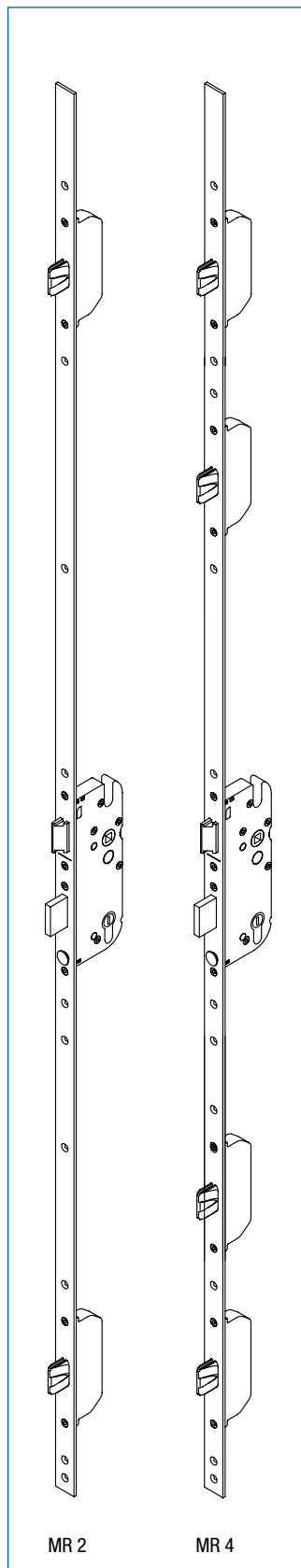
G.U-SECURITY Automatic este disponibila cu o gama larga de deplasari ale axelor, adancimi, latimi de placa frontala si patrate de actionare, pentru usi din lemn, PVC sau aluminiu. Detalii in pagina 10.

Accesorii

- ESI 58 sistem de control acces Art. No. K-16733-00-0-0
- Telecomanda radio Art. No. 6-32263-00-0-0
- Emitator portabil Art. No. 6-32264-**-0-0
- Kabelübergänge siehe Bestell-Katalog

Usile de acces in cladiri prevazute cu broaste G.U-SECURITY MR 4 sunt **testate conform clasei WK 3** (PTE Rosenheim GmbH)

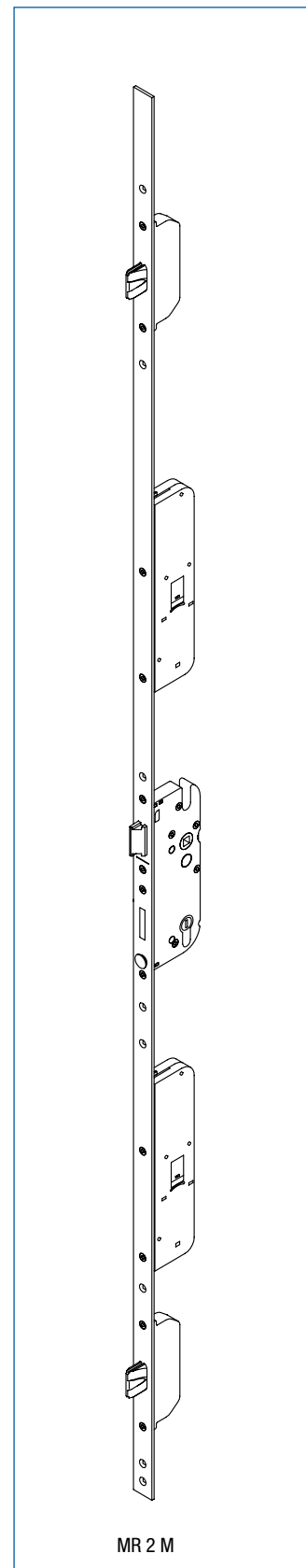
Incuiere: manual
Descuiere: manual



MR 2

MR 4

Incuiere: cu motor
Descuiere: cu motor



MR 2 M

Un plus de siguranta prin inchidere multi punct mecanica – pentru usi de exterior din aluminiu, lemn sau PVC

G.U-SECURY DR este o noua componenta a gamei de broaste de siguranta multi punct G.U pentru usi de exterior rezistente la incercari de efracție fabricate din aluminiu, lemn sau PVC.

G.U-SECURY DR se distinge prin zavoarele duble amplasate in partea de sus si cea de jos a broastei.

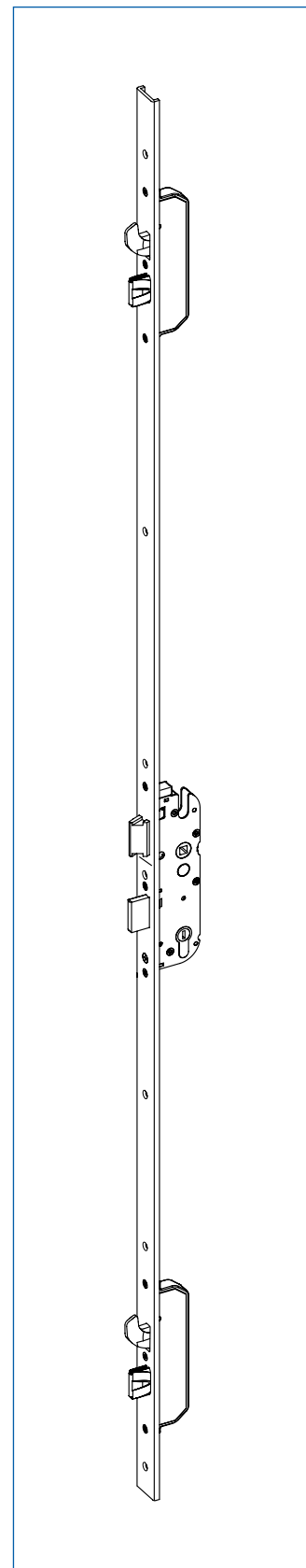
Avantaje

- Incuiere multipunct perfecta – G.U-SECURY DR se bazeaza pe dezvoltarea conceptelor deja verificate in practica G.U-SECURY SH si MR. Doua zavoare masive si doua zavoare curbate realizeaza concomitent incuierea sus si jos prin actionarea cheii.
- Calitate si siguranta de otel – G.U-SECURY DR este fabricata cu maxima atentie la calitatea si siguranta. Zavoarele masive G.U se disting prin insertiile din otel calit care le confera rezistenta la taiere.
- Fixare puternica la incuiere – prin zavoarele duble sus si jos si – prin miscarea zavoarelor curbe de jos in sus acestea se fixeaza fara jocuri in rama usii.
- Avantaje: etansare perfecta, izolare termica superioara, siguranta imbunatatita impotriva smulgerii canatului din rama.



Incuiere: manual

Descuiere: manual



Broaste cu zavoare curbate sau cu role

G.U-SECURITY SH cu zavoare curbate

Ofera siguranta impotriva depar-tarii canatului de rama usii. Incer-carile de smulgere a canatului din rama sunt impiedicate eficient. Siguranta incuierii este oferita de zavoarele curbate masive.



Avantaje

- Masiv, stabil, robust.
- Cursa zavoarelor este de 24 mm – cu mult peste cerintele DIN! Zavorul curbat ajunge in spatele contraplacii – solutia tehnica optima. Miscarea de retragere a zavorului curbat este blocata la incuiere.
- Poate fi combinata cu alte componente ale sistemului G.U-SECURITY.

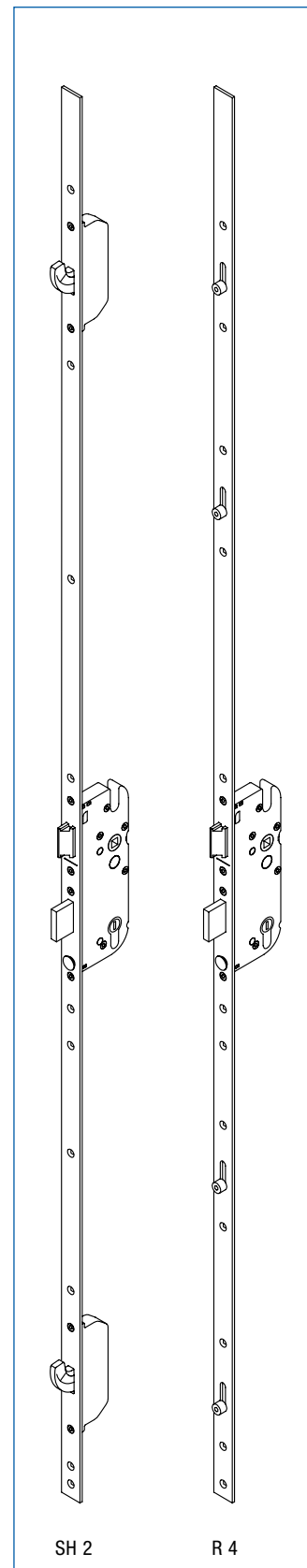
Variante constructive

- SH 2 (2 zavoare curbate)
- SH 4 (4 zavoare curbate)
- SH 2 cu siguranta



Incuire: manual

Descuier: manual



SH 2

R 4

G.U-SECURITY R cu role

SECURITY R 4 cu role este o componeta de baza a gamei G.U-SECURITY.

Rolele ajustabile (8 mm in inaltime, Ø 11 mm) optimizeaza presiunea pe garnitura, in partea superioara si inferioara a usii, asigurand o izolare termica si fonica ridicata.

In combinatie cu alte tipuri de inchizatori, cum ar fi zavoarele masive si zavoarele curbate, cu insertii din otel, broastele G.U-SECURITY R ofera cel mai ridicat grad de securitate posibil.



Automatic – Zavoare masive – Zavoare curbate – Role



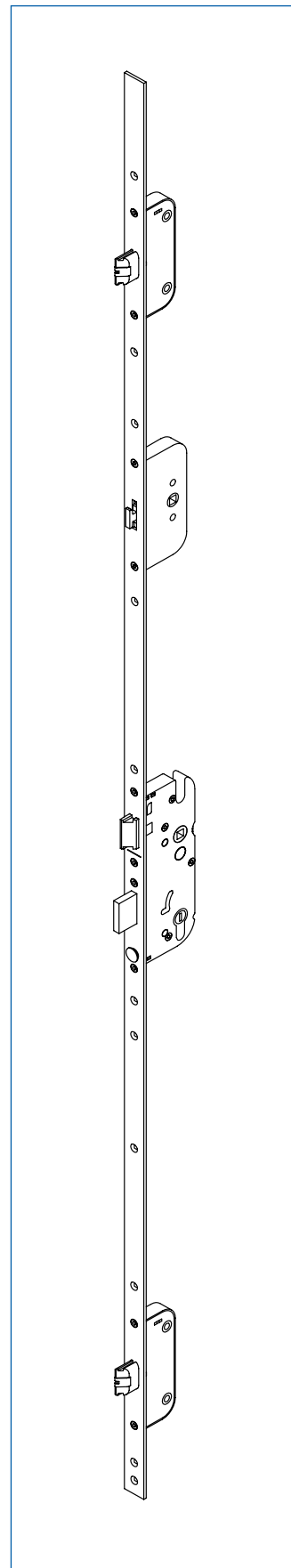
Actionarea sigurantei prin buton – simplu si confortabil.

Avantaje

- Se elimina broasca aplicata si lantul.
- Reglajul carligului usii este integrat in broasca cu actiune prin buton sau cilindru.
- Incuire si deschidere din interior prin actionarea manerului.
- Siguranta pusa din interior poate fi scoasa din exterior prin actionarea cilindrului cu cheie.
- Incuire de siguranta impotriva deschiderii accidentale
- DIN stanga si DIN dreapta
- Variante disponibile pentru toate profilele uzuale din lemn.
- Pentru usile din PVC sau metal exista specificatii personalizate pentru fiecare sistem de profile.
- G.U-SECURY cu siguranta este recomandata in special pentru usile de intrare in apartamente sau in locuinte uni-familiale.

Gama

- SECURITY Automatic
- SECURITY MR (zavoare solide)
- SECURITY SH (zavoare curbate)
- SECURITY R si combinat cu SECURITY MR/R si SH/R



Automatic – Zavoare masive – Zavoare duble – Zavoare curbate – Role

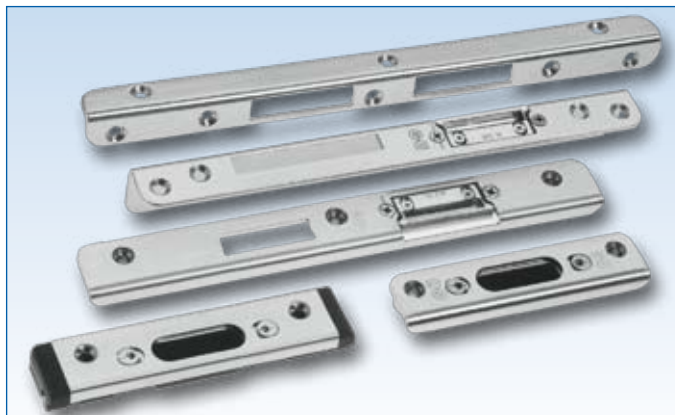
Usi pentru locuinte si usi secundare de acces			Deplasare*	Distanta axe	Ax patrat	Placa frontala
Automatic			33 – 80	92	10+8	Plata Profil U
Automatic4			35 – 80	92	10+8	Plata Profil U
Automatic cu motor			35 – 80	92	10+8	Plata Profil U
Automatic cu motor si siguranta			35 – 65	92	10+8	Plata Profil U
Automatic cu motor si functie de panica			35 – 80	92	9	Plata Profil U
Automatic cu siguranta			35 – 80	92	10+8	Plata Profil U
Automatic cu functie de panica			35 – 65	92	9	Plata Profil U
Automatic4 cu functie de panica			35 – 65	92	9	Plata Profil U
Zavoare masive						
Zavoare masive	MR 2, MR 4		25 – 90	92	10+8	Plata Profil U
Zavoare masive si siguranta	MR 2		35 – 65	92	10+8	Plata Profil U
Zavoare masive si motor	MR 2 M		35 – 80	92	10+8	Plata Profil U
Zavoare masive si role	MR/R		55 – 80	92	10	Plata
Zavoare masive, role si siguranta	MR/R		65	92	10	Plata
Zavoare duble						
Zavoare duble	DR		35 – 80	92	10+8	Plata Profil U
Zavoare curbate						
Zavoare curbate	SH 2, SH 4		25 – 90	92	10+8	Plata Profil U
Zavoare curbate si siguranta	SH 2		25 – 90	92	10+8	Plata Profil U
Role						
Role	R 4		25 – 90	92	10+8	Plata Profil U
Usi pentru locuinte						
Automatic	Rame DIN		55 – 65	72	8	Plata
Automatic cu motor	Rame DIN		55 – 65	72	8	Plata
Automatic cu motor si functie de panica	Rame DIN		55 – 65	72	9	Plata
Automatic cu siguranta	Rame DIN		55 – 65	72	8	Plata
Automatic cu functie de panica	Rame DIN		55 + 65	72	9	Plata
Zavoare masive						
Zavoare masive	MR 2, MR 4	Rame DIN	55 – 65	72	8	Plata
Zavoare masive si siguranta	MR 2	Rame DIN	55 – 65	72	8	Plata
Usi antiincendiu						
Automatic FH	Rame DIN		65	72	9	Plata
Zavoare cilindrice FH	Rame DIN		55 – 80	72	9	Plata
Usi pentru rame metalice DIN						
Zavoare cilindrice	SB 2		55 – 65	72	8	Plata

* pentru gama completa G.U-SECURY, cu toate dimensiunile disponibile si accesoriile aferente, vezi catalogul nostru.

Opozanti, placute de inchidere, profile de inchidere SECURITY COMFORT, piese de inchidere pentru usi in doua canate

Accesorii G.U-SECURITY-pentru usi din lemn, PVC sau metal

- opozanti diversi, placute de inchidere reglabile si carcase.
- gama de profile de inchidere pentru SECURITY Automatic, MR, zavoare masive, zavoare curbate.



SECURITY COMFORT

Componente:

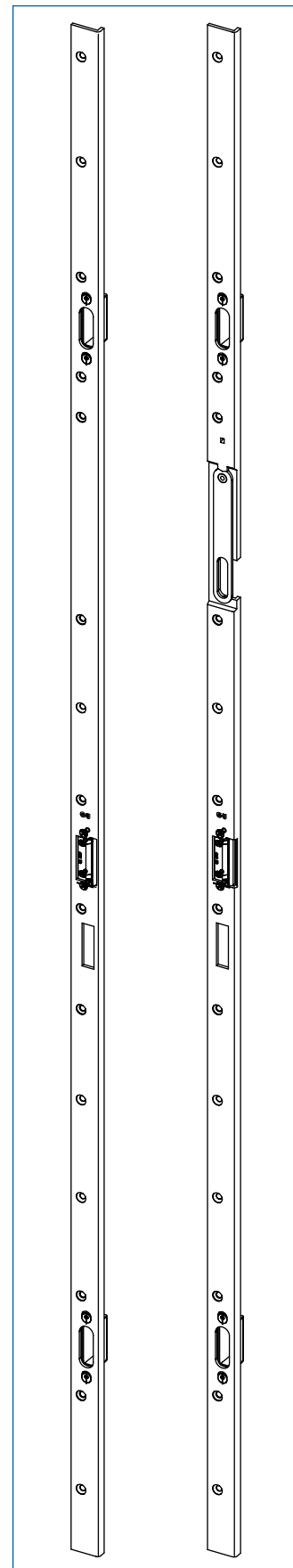
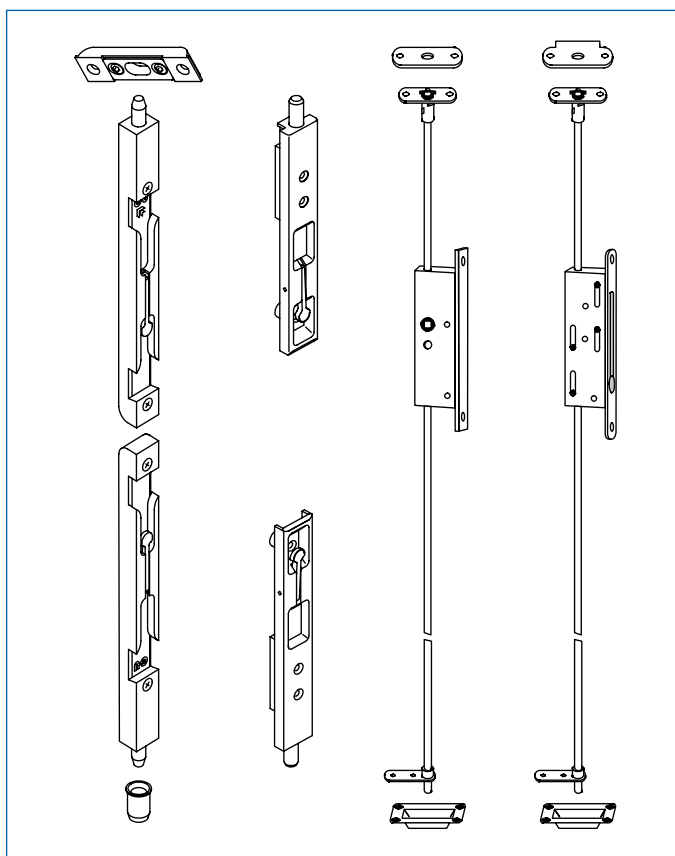
- Chei electronice cu circuit electronic programabil incorporat: 4 chei simple, 1 cheie master.
- Cititor, cu piese de fixare si capac, Ø aprox. 80 mm, montaj exterior
- Unitate de comanda, programata, montaj in interior
- Cablu 2 m + suruburi



Usi cu doua canate

Accesoriile necesare, pentru usi in doua canate din lemn, PVC sau aluminiu, le gasiti in catalogul nostru:

- Zavoare canat secundar
- Placute de inchidere si carcase



Cu oferta de echipare si accesoriile G.U-BKS



Seturi de manere de siguranta BKS

Asamblare solida in mai multe puncte impotriva smulgerii, constructie solida din otel, protectie pivotanta pentru cilindru.



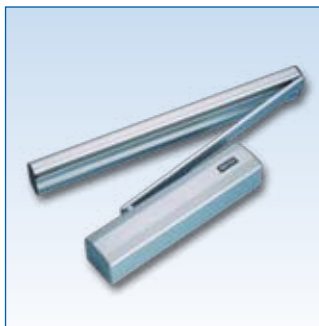
Tehnologie pentru siguranta si design atractiv

Sistemul de cilindri BKS **janus**® compus din cilindri de siguranta si chei reversibile cu contur optimizat.



Usi actionate electric

Usile actionate electric ofera un grad ridicat de comoditate. Usa se deschide prin apasarea unui buton. Dupa inchidere, usa se blocheaza automat.



Amortizoare OTS

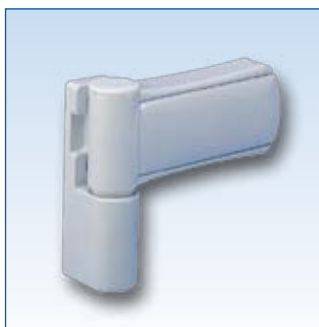
Amortizorul asigura in permanenta inchiderea controlata a usii de la orice unghi de deschidere. amortizoarele se livreaza in culori asortate cu usile.



Canal cablu ascuns

Canal cablul este ingropat in tocul usii si fixat de canat cu suruburi.

Variantele de canal cablu din otel cromat sunt solide si protejate impotriva vandalismului.



Balamale pentru usi

Balamale masive ofera protectie suplimentara pentru intrarea in cladiri, mai ales cand sunt prevazute dispozitive suplimentare de siguranta.



Praguri din aluminiu

Pragurile izolate termic etanseaza partea inferioara a usilor pentru constructiile noi sau la renovari. Infiltratiile de apa sunt impiedicate.